

Tropromajni toplovodni kotao na čvrsto gorivo T- PRO 20-50 KW
UPUTSTVO za upotrebu i montažu sa merama sigurnosti u radu



termomont



Servis:

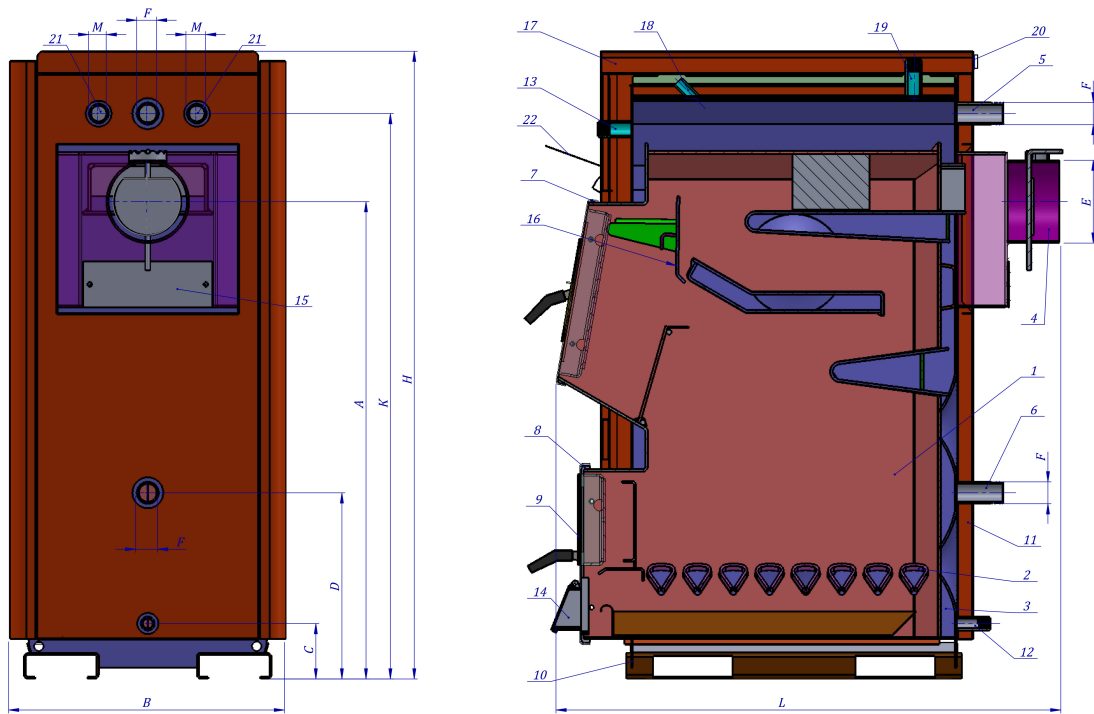
Termomont d.o.o. Prhovačka bb 22310 Šimanovci
tel. 022 80404, 022 80494 fax 022 80494 www.termomont.rs

15. jun 2022.

Sadržaj

1	Konstrukcija i karakteristike kotla	2
1.1	Dimenzije T-PRO	2
1.2	Tehničke karakteristike kotla prema EN 303-5	3
1.3	O proizvodu	3
2	Preporuke za transport i skladištenje kotla	4
2.1	Oblik isporuke	4
2.2	Obim isporuke kotla	4
3	Uvodne napomene	5
4	Bezbednosne napomene	5
5	Ugradnja kotla	6
5.1	Postavljanje kotla u kotlarnici	6
5.2	Povezivanje na dimnjak	7
5.3	Dimnjak	8
6	Povezivanje kotla na instalaciju centralnog grejanja	8
6.1	Punjenje kotla i instalacije vodom	8
6.2	Montaža na zatvoreni sistem grejanja sa cirkulacionom pumpom na povratnom vodu	9
6.3	Montaža na zatvoreni sistem grejanja sa cirkulacionom pumpom na polaznom vodu	10
7	Kotao u radu	11
8	Naknadna ugradnja gorionika na pelet	12
8.1	Montaža gorionika	12
8.2	Prvo paljenje	12
8.3	Mere sigurnosti u radu u slučaju naknadne ugradnje gorionika SMARTERMEC	13
9	Termička zaštita kotla u slučaju pregrevanja (zatvoren sistem)	14
A	Montaža oplata na kotao T-PRO	15

1 Konstrukcija i karakteristike kotla



Opis delova kotla: 1. Ložište 2. Cevna rešetka (rost) 3. Kazan 4. Odvod dimnih gasova sa klapnoms 6. Dovod iz instalacije 7. Vrata za loženje 8. Vrata za loženje i čišćenje pepela 9. Otvor na donjim vratima za gorionik 10. Postolje 11. Izolacija 12. Punjenje/praznjenje kotla (Muf 1/2") 13. Mesto regulatora promaje 14. Klapna za dovod vazduha (primarni) 15. Otvor za čišćenje dimne kutije 16. Klapna promaje 17. Oplata 18. Sigurnosni cirkulacioni termostat 19. Sigurnosni vod 21. Mesto za priključenje termičkog ispusnog ventila 22. Zaštita termoregulatora promaje

1.1 Dimenzije T-PRO

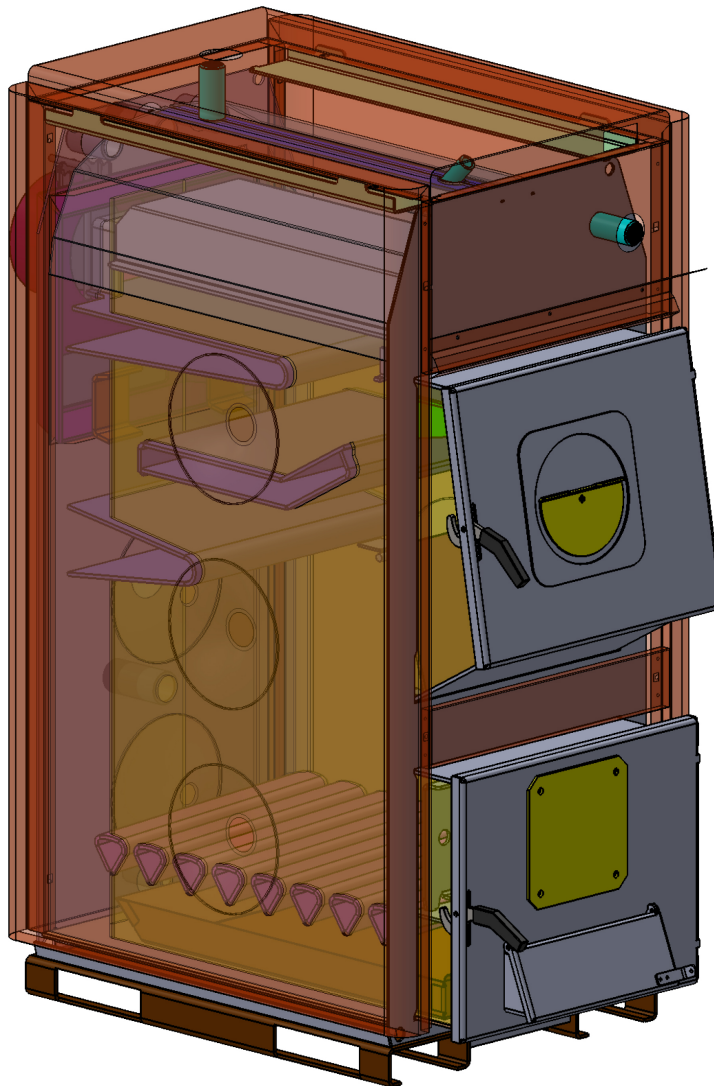
Tip T-PRO	Masa (kg)	B (mm)	L (mm)	H (mm)	A (mm)	E (mm)	F (Φ)	M (Φ)	D (mm)	K (mm)
PRO 20	235	505	990	1185	915	160	5/4	1	340	1090
PRO 25	245	505	1025	1185	915	160	5/4	1	340	1090
PRO 30	265	550	1025	1185	915	160	5/4	1	340	1090
PRO 35	290	600	1025	1185	915	160	5/4	1	340	1090
PRO 40	315	650	1025	1185	900	180	5/4	1	340	1090
PRO 50	335	650	1100	1185	900	180	5/4	1	340	1090

1.2 Tehničke karakteristike kotla prema EN 303-5

Nazivna snaga T-PRO (KW)	19.9	25.9	30.7	35.9	40.7	51.2
Opseg snage (KW)	5.9- 19.9	7.7- 30.7	9.8- 35.9	10.9- 40.7	11.5- 40.7	15.3- 51.2
Max radni pritisak (bar)	3	3	3	3	3	3
Potrebna promaja (Pa)	19	20	21	22	23	25
Zapremina vode (l)	90	92	97	105	110	115
Temp. izlaznih gasova (pri nazivnoj snazi)* (°C)	200	200	200	200	200	200
Zapremina ložišta (dm ³)	69	74	87	99	111	128
Opseg regulacije (čvrsto gorivo) (°C)	60-90	60-90	60-90	60-90	60-90	60-90
Maksimalna dužina cepanice drveta (mm)	500	530	530	530	530	590
Min. temp. pov. voda (čvrsto gorivo) (°C)	60	60	60	60	60	60

Vrednosti u tablici su date za loženje kotla cepanacima drveta kalorijske vrednosti 18300 KJ/kg.

1.3 O proizvodu



- Kotao kao energent koristi mrki ugalj, drvo (pelet, briketi) ili biomasu;
- T-PRO je kotao optimizovan za drvene cepanice kao osnovni energent: poseduje povećana vrata kotla i prostor za slaganje samih cepanica u kotao. Ciklus loženja kotla je tako produžen.

- Kotao ispunjava sve uslove norme EN 303-5:2021;
- Rost kotla u obliku deltoidnih profila čime se postiže bolje strujanje vazduha i manje pepela i nesagorelih čestica ostaje na samom rostu
- Strancie kazana kotla ojačane metodom utiskivanja - povećana otpornost na dilatacije materijala i neočekivano povećanje pritiska u kotlu
- Sastavni deo kotla čine pokretna pepeljara i pribor za čišćenje, kao i termometar;
- Poseban otvor na gornjim vratima kotla omogućava sekundarni dotok vazduha koji omogućava loženje odozgo i samim tim bolje sagorevanje;
- Regulacija rada kotla se obavlja pomoću regulatora promaje (nije sastavni deo kotla).

2 Preporuke za transport i skladištenje kotla

2.1 Oblik isporuke

Kotao se transportuje zajedno sa oplatom presvučen zaštitnom plastičnom folijom.



Kotao se uvek mora nalaziti u vertikalnom položaju.



Okretanje kotla pri transportu ili ugradnji predstavlja ozbiljan rizik da dođe do oštećenja.



Zabranjeno je slagati jedan kotao na drugi.



Kotao je moguće skladištiti isključivo u zatvorenom prostoru bez atmosferskog uticaja. Vлага u prostoriji ne sme da pređe kritičnu vrednost od 80% da ne bi došlo do stvaranja kondenzata. Temperatura skladišnog prostora treba da bude u opsegu od 0°C do plus 30°C.



Pri otpakivanju kotla proveriti da li je farba na oplati kotla negde ogrebana i da li su svi delovi kotla na svom mestu.

2.2 Obim isporuke kotla



Uz kotao se isporučuju sledeći delovi i propratna dokumentacija:

- Komplet za čišćenje
- Garancija i uputstvo za korišćenje kotla
- Termometar kotla



Uz kotao se **NE ISPORUČUJU** obavezni delovi za povezivanje i funkcionisanje:

- Regulator promaje
- Termomanometar i sigurnosna grupa kotla
- Mešni ventil za zaštitu hladnog kraja
- Prateća armatura kotla i slično

3 Uvodne napomene



Korisnik je dužan da se strogo pridržava uputstva za upotrebu. U protivnom garancija kao ni eventualna nastala šteta neće biti priznata.



Strogo voditi računa da u toku rada kotla ne dođe do zatvaranja ventila kotla, da ne bi došlo do pucanja kotla usled ekspanzije vode. Garancija se u tom slučaju ne priznaje.



Kod prvog puštanja pumpe u rad kao i na početku grejne sezone, cirkupacionu pumpu obavezno mehanički restartovati.



Veoma je važno svakodnevno održavati kotao! Potrebno je redovno izbacivati pepeo iz kotla. Detaljno čišćenje kotla je potrebno na svakih sedam dana. Pri tome za prilaz svim delovima kotla, koristiti otvore za čišćenje koji su napravljeni na kotlu sa gornje i sa bočnih strana. Ukoliko se kotao ne čisti redovno njegov radni vek se značajno skraćuje.



Prilikom uzgrevanja kotla postoji mogućnost vlaženja i kapanja u predelu dimnjače i u samom ložištu. Ukoliko je pritisak u instalaciji konstantan, pomenuta pojava predstavlja kondenzaciju a ne curenje kotla. Uzrok kondenzacije jeste velika temperaturna razlika razvodnog i povratnog voda, a dešava se kao posledica sledećih grešaka u projektovanju:

- Ukoliko je ugrađen kotao čija snaga prevazilazi veličinu instalacije,
- Nije ugrađen mešni ventil za zaštitu hladnog kraja kotla,
- Vrata kotla nisu zatvorena ili pepeljara nije dobro postavljena (javlja se više vazduha nego što je potrebno).



U slučaju da se ekipi prijavi curenje kotla a ispostavi se da je posredi kondenzacija, dolazak servisne ekipe se naplaćuje.



U slučaju loše projektovanog sistema i eventualnih manjkavosti pri izvođenju sistema koje opet mogu da prouzrokuju neispravan rad kotla, kompletnu materijalnu odgovornost kao i eventualne novonastale troškove snosi isključivo lice kome je poverena projektovanje i izrada instalacije grejanja a ne proizvođač, zastupnik ili prodavac kotla.

4 Bezbednosne napomene



U toku rada određeni delovi kotla su vrela. Prilikom kontakta obratiti pažnju da je obezbeđena zaštita od opekotina.



U slučaju da su određeni delovi kotla oštećeni, strogo je zabranjeno korišćenje kotla.

5 Ugradnja kotla

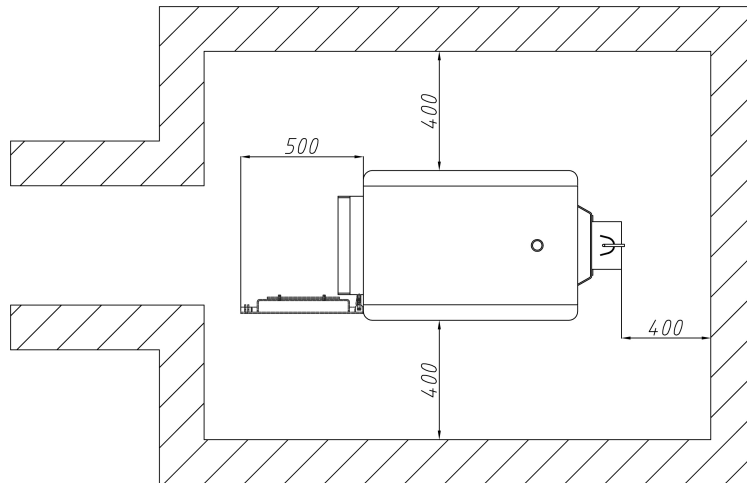
5.1 Postavljanje kotla u kotlarnici

Kotlarnica treba da poseduje ventilaciju. Potrebna površina otvora za provetravanje je data sledećom jednačinom:

$$A(\text{cm}^2) = 6,02 \cdot P(\text{KW})$$

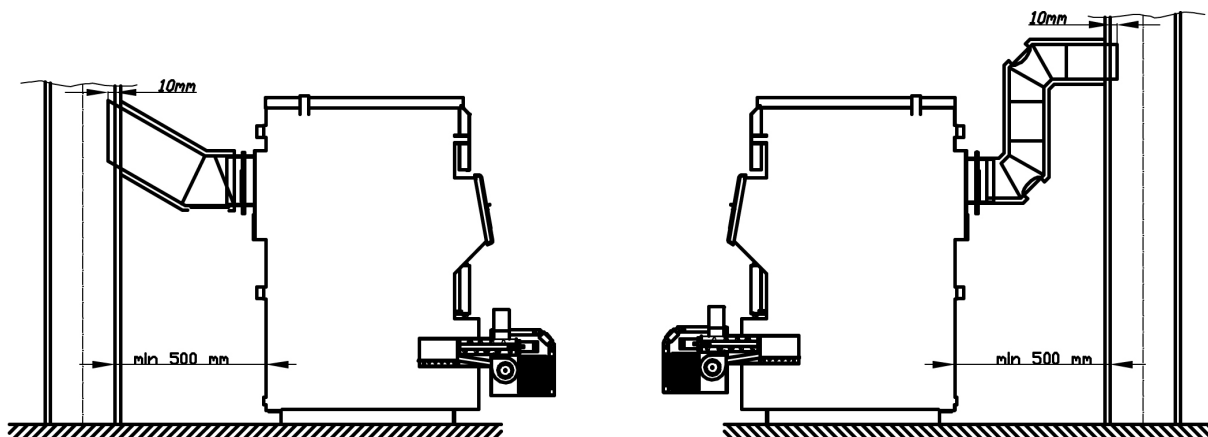
gde je P nazivna snaga kotla u KW.

Minimalna rastojanja kotla (u milimetrima) od zidova kotlarnice su definisana na sledeći način:



5.2 Povezivanje na dimnjak

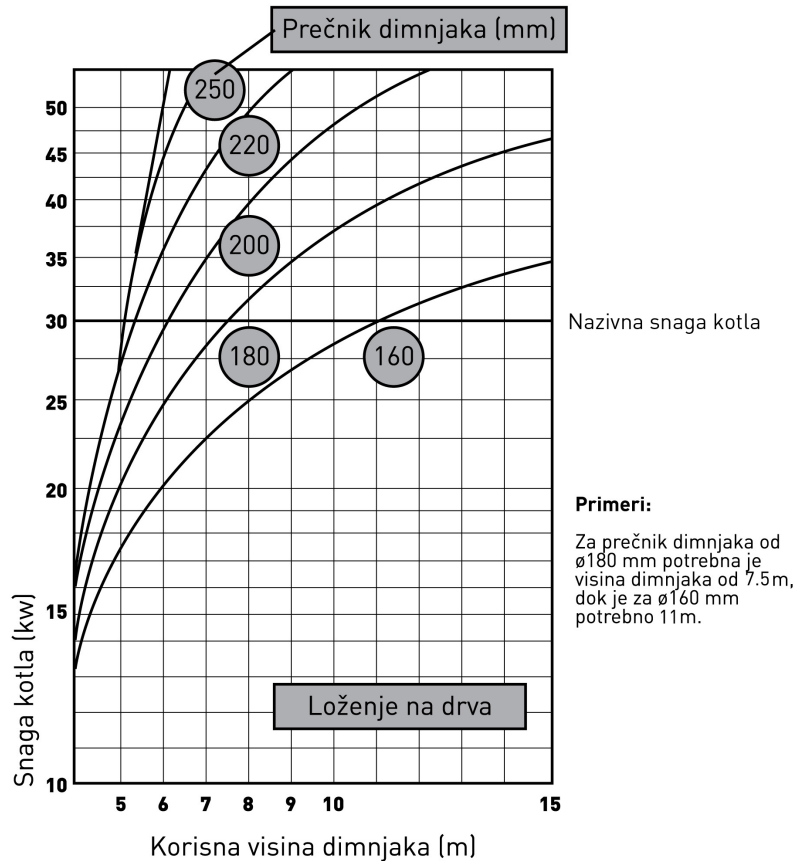
Način priključenja kotla na dimnjak je prikazan na slici:



Slika sa leve strane prikazuje optimalan način povezivanja kotla na dimnjak. Luk povezivanja bi trebalo da je što blaži ali da opet ima blagi uspon od kotla ka dimnjaku. Ukoliko nije moguće povezivanje sa blagim usponom i jednim lukom, moguće je i povezivanje prikazano na desnoj strani, pri čemu je maksimalni broj dozvoljenih lukova 2. Dimni kanal je poželjno izolovati.

5.3 Dimnjak

Zadatak dimnjaka je da produkte sagorevanja sprovede u atmosferu ali kod kotlova sa prirodnom promajom i da svojim uzgonskim efektom obezbedi potrebnu promaju u kotlu. Na osnovu potrebne promaje se određuje presek i visina dimnjaka prema katalogu proizvođača dimnjaka. Na slici je prikazan dijagram radne visine dimnjaka u metrima u zavisnosti od kapaciteta ložišta u KW pri referentnoj temperaturi dimnih gasova od 200 °C.



6 Povezivanje kotla na instalaciju centralnog grejanja

6.1 Punjenje kotla i instalacije vodom

Punjenje vodom kotla i instalacije vrši se pomoću slavine za punjenje montirane na ulaznom priključku kotla.

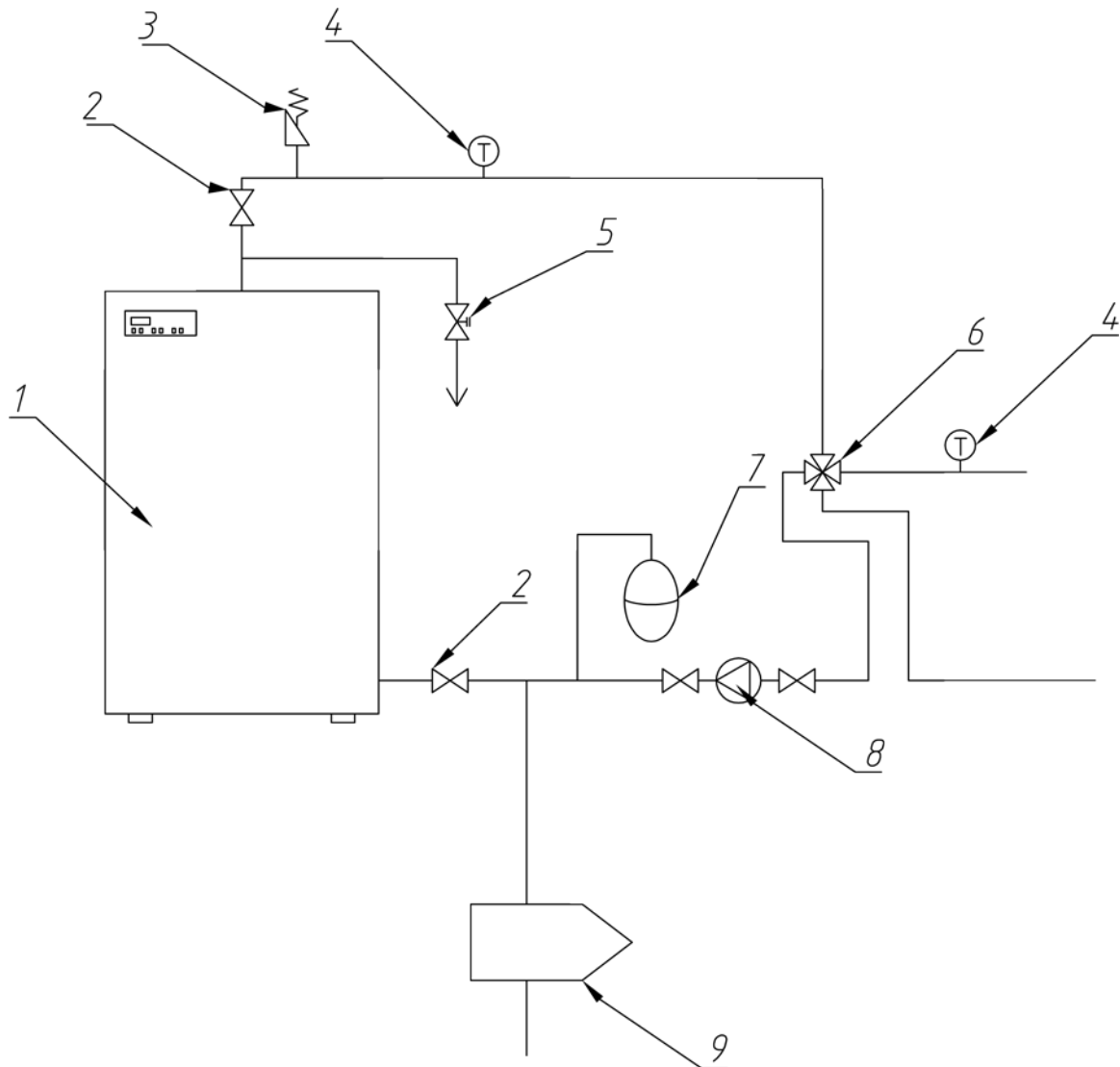


Pri punjenju kotla i instalacije vodom voditi računa o ozračivanju kotla (ispuštanje vazduha iz kotla), da ne bi došlo do pojave vazdušnog čepa.


Ako je sistem zatvorenog tipa (membranski ekspanzioni sud) nakon punjenja kotla i instalacije vodom pod pritiskom od 1.5 bar-a do 2 bar-a vrši se ozračivanje instalacije. Ozračivanje instalacije se obavlja pomoću ozračnog ventila, postavljenog na najvišoj tački sistema, pri čemu on dakle nije u opsegu isporuke kotla. Kod otvorenih sistema radni pritisak zavisi od visine objekta i položaja otvorenog ekspanzionog suda (1 bar otprilike na 10 m).


6.2 Montaža na zatvoreni sistem grejanja sa cirkulacionom pumpom na povratnom vodu

Preporučena shema povezivanja data je na slici ispod:



1) Kotao T-PRO 2) Ventil 3) Ozračno lonče 4) Termomanometar 5) Sigurnosni ventil 6) Mešni ventil 7) Ekspanziona posuda 8) Cirkulaciona pumpa 9) Hvatač nečistoća

 Sistem mora da poseduje sigurnosni ventil (sa pragom otvaranja podešenim na 2,5 bar) (Pozicija 4 na gornjoj shemi povezivanja).

 Takođe je neophodno da sistem poseduje termometar i manometar za očitavanje pritiska i temperature u sistemu (Pozicija 4 na gornjoj shemi povezivanja).



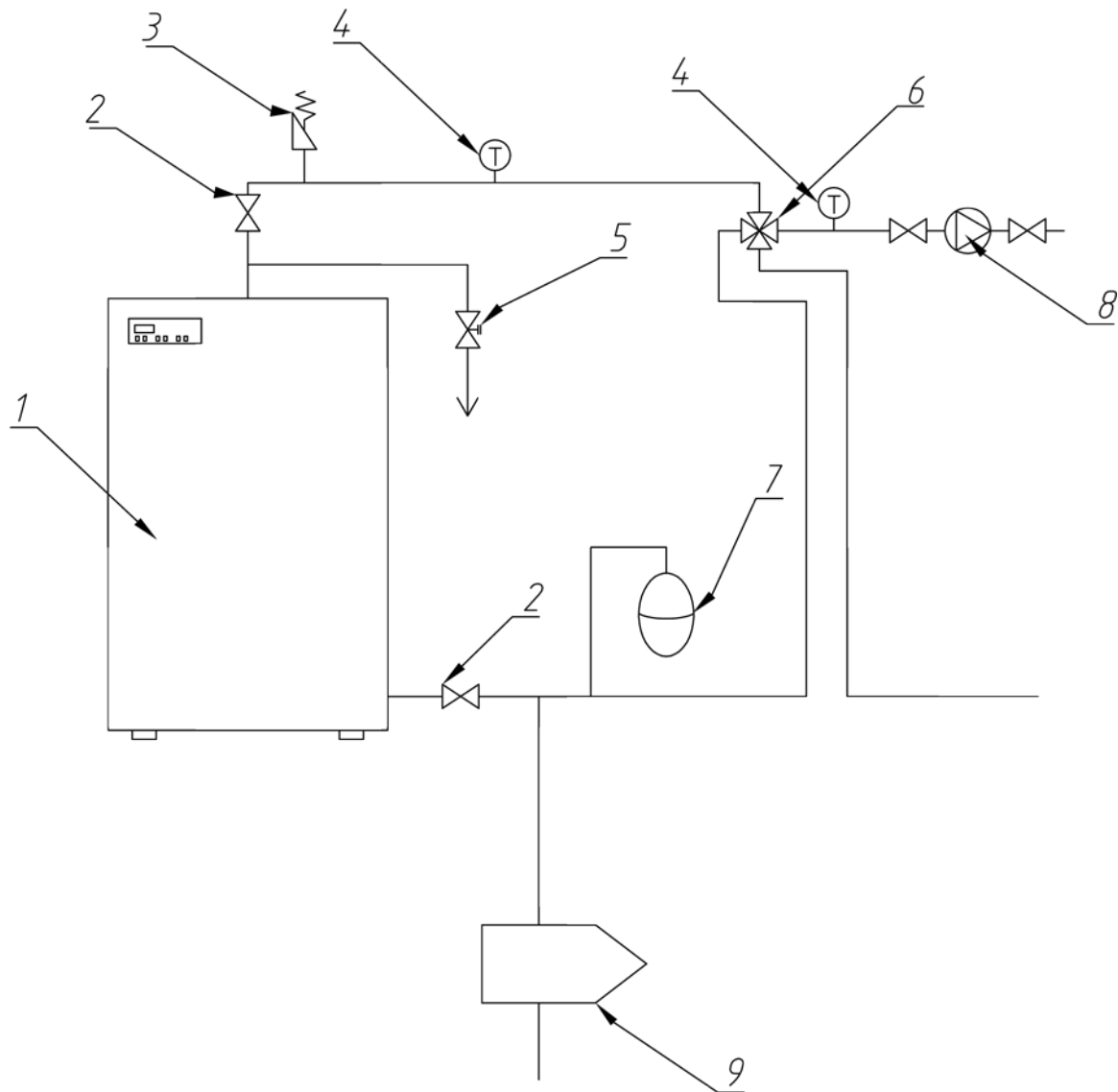
Preporučuje se ugradnja hvatača nečistoće na povratnom vodu (Pozicija 9).




Zatvoren ekspanzioni sud (pozicija 7) se postavlja blizu kotla te je i njegov sigurnosni vod kratak. Sud mora biti tako postavljen da membrana bude u horizontalnom položaju u cilju ravnomernog opterećenja. Zapremina zatvorenog suda se određuje na osnovu kapaciteta kotla pri čemu važi odnos 1


6.3 Montaža na zatvoreni sistem grejanja sa cirkulacionom pumpom na polaznom vodu

Preporučena shema povezivanja data je na slici ispod:



1) Kotao T-PRO 2) Ventil 3) Ozračno lonče 4) Termomanometar 5) Sigurnosni ventil 6) Mešni ventil 7) Ekspanziona posuda 8) Cirkulaiona pumpa 9) Hvatač nečistoća

 Sistem mora da poseduje sigurnosni ventil (sa pragom otvaranja podešenim na 2,5 bar) (Pozicija 4 na gornjoj shemi povezivanja).

 Takođe je neophodno da sistem poseduje termometar i manometar za očitavanje pritiska i temperature u sistemu (Pozicija 4 na gornjoj shemi povezivanja).



Preporučuje se ugradnja hvatača nečistoće na povratnom vodu (Pozicija 9).



Zatvoren ekspanzioni sud (pozicija 7) se postavlja blizu kotla te je i njegov sigurnosni vod kratak. Sud mora biti tako postavljen da membrana bude u horizontalnom položaju u cilju ravnomernog opterećenja. Zapremina zatvorenog suda se određuje na osnovu kapaciteta kotla pri čemu važi odnos 1 KW :1 l.

7 Kotao u radu

Prvo puštanje u rad obavlja isključivo stručno lice. Pre puštanja u rad proveriti pritisak u kotlu i instalaciji. Uključivanjem cirkulacione pumpe kotao je spreman za loženje. Loženje čvrstog goriva može se obaviti na dva načina:

1. Loženje odozgo: Na očišćene rešetke kotla nabacati ugalj ili cepanice drveta (za potpalu je potrebna mala količina). Pre paljenja regulator promaje staviti u maksimalni položaj. Klapnu kotla podesiti tako da je zatvorena treća promaja kotla. Paljenje se obavlja tako što se na vrhu naseckaju sitna drva i jedna lopata uglja i zapali vatra. Kad se vatra razgori, regulator promaje se stavlja u željeni položaj a klapna kotla treće promaje nešto kasnije otvori.
2. Loženje odozdo: Klapna kotla treće promaje je zatvorena. Na očišćene rešetke se nabacaju sitno naseckana drva i-ili lopata uglja, zapali vatra i regulator promaje stavi u maksimalan položaj. Kad se vrata razgori doda se količina uglja ili drva po želji i regulator promaje se stavi u maksimalan položaj a klapna treće promaje otvori. Ako je dimnjak većeg preseka i visine neophodna je dodatno podešavanje. Na dimnjači se klapna dimnjače postavi u položaj koji u dovoljnoj meri prigušuje promaju. Pre loženja proveriti da li je očišćena klapna za vazduh regulatora promaje kao i klapna kotla i prostor oko nje.



Gornja vrata kotla za vreme loženja ne otvarati previše često. Pri otvaranju vrata kotla, da ne bi došlo do ponovnog strujanja gasova u prostoriju, prvo malo otškrinuti gornja vrata i sačekati nekoliko sekundi da se stabilizuje pritisak u kotlu i dimnjaku te potom vrata skroz otvoriti.



Pri korišćenju kotla donja vrata za loženje držati zatvorenim. U slučaju nekontrolisanog povećanja pritiska i temperature vode u kotlu usled raznih razloga (nestanak struje i prestanak rada pumpe, kvar cirkulacione pumpe, nekontrolisanog ulaska vazduha sagorevanja), najsigurnije je zatvoriti sve dovode vazduha ili izbaciti vatru napolje ukoliko to bezbednosni uslovi dozvoljavaju i u okolini nema zapaljivih materija. U slučaju nestanka struje i prestanka rada cirkulacione pumpe zatvoriti dotok vazduha u ložište tj. smanjiti regulator promaje na poziciju 0°C i klapnu dimnjače kotla staviti u zatvoreni položaj.



Mora se obratiti pažnja da u instalaciji uvek ima dovoljno vode. Ukoliko pritisak padne ispod potrebne vrednosti (za zatvorene sisteme ispod 1,5 bar-a) obustaviti rad kotla. Dopunu instalacije izvršiti samo kad je kotao u hladnom stanju!



Tvrdoća vode ne sme bit veća od preporučene. Kotao ložen ugljem u zavisnosti od vrste uglja i kvaliteta sagorevanja se čisti detaljno na svakih 25-30 dana. Obavezno je čišćenje kotla na kraju grejne sezone i premaz antikorozivnom zaštitom. Na taj način se produžuje radni vek kotla.

8 Naknadna ugradnja gorionika na pelet

8.1 Montaža gorionika

Kotao već ima pripremljeni otvor prema dimenzijama plamene cevi gorionika SMARTERMEC. Ukoliko se odlučite za naknadnu kupovinu gorionika, uz gorionik se isporučuje odgovarajuća prirubnica koja omogućava brzu i jednostavnu montažu samog gorionika na kotao.

Gorionik se postavlja na sledeći način:

1. Za postavljanje gorionika na vrata kotla, potrebno je sa prednje strane odviti šrafove (M8) i skinuti postojeću ploču (vidi sliku).
2. Zatim umesto ploče na njeno mesto postaviti prirubnicu (nosač plamene cevi gorionika) i pričvrstiti za vrata prethodno pomenutim šrafovim (M8).
3. Nakon toga kroz prirubnicu provući plamenu cev gorionika tako da razmak između prirubnice i zadnje ploče gorionika bude 100-120mm.
4. Plamenu cev pričvrstiti sa Inbus 6 M8 (4 kom) preko ušica prirubnice na kojima se nalaze otvori sa fabrički urezanim navojem M8.



8.2 Prvo paljenje

Prilikom prvog puštanja u rad od strane ovlašćenog lica - servisera, serviser će proveriti da li fabrički podešeni parametri gorionika odgovaraju instalaciji centralnog grejanja i peletu koji se koristi. Ukoliko je to neophodno, serviser će promeniti određene fabrički podešene parametre. Nakon toga, podesiće željenu temperaturu vode u kotlu. Prema snazi kotla, serviser će podesiti snagu gorionika prema tablici koja je data u uputstvu uz gorionik.

Za pokretanje gorionika potrebno je izvršiti sledeće korake:

1. Uključiti glavni prekidač za napajanje.
2. Pritiskom na taster za ručno napajanje peletom koji se nalazi na bočnoj strani gorionika, potrebno je napuniti pužni transporter i sam gorionik peletom. Prethodno proveriti da li se u spremniku nalazi dovoljna količina peleta i ako je potrebno dopuniti spremnik peletom.
3. Uključenje i isključenje gorionika se vrši pritiskom na taster. Nakon što su prilikom puštanja u rad podešeni svi parametri, to je sve što krajnji korisnik treba da uradi.

Rad gorionika se može podeliti u nekoliko faza rada. Displej gorionika daje informaciju u kom se režimu rada gorionik trenutno nalazi:

1. **Paljenje gorionika.** Paljenje peleta se vrši automatski, nakon pritiska glavnog tastera, tako što se prvo uključuje grejač, na displeju u tom trenutku piše "Uključen grejač", i to traje 4 minuta, nakon toga se pali ventilator i dolazi do raspaljivanja peleta u gorioniku. Faza paljenja traje sve dok sonda postavljena u kanalu dimnih gasova ne dostigne temperaturu 70°C, tad gorionik prelazi u sledeću fazu. Ukoliko iz nekog razloga za 15 min sonda dimnih gasova ne registruje vrednost od 70°C gorionik prestaje sa paljenjem i na displeju će se ispisati poruka "Paljenje gorionika nije uspelo".
2. **Stabilizacija.** Režim stabilizacije dimova sledi nakon uspešnog paljenja gorionika i traje 1 minut prema fabričkim podešavanjima. Kada prođe minut stabilizacije dimova gorionik prelazi u radni režim i počinje sa dodavanjem peleta iz spremnika prema podešenoj snazi gorionika.
3. **Radni režim.** Gorionik ostaje u radnom režimu sve dok se ne postignu neki od sledećih uslova:
 - temperatura vode u kotlu je dostigla zadatu vrednost;
 - temperatura dimnih gasova je dostigla vrednost od 250°C;Bilo koji od navedenih uslova da je ispunjen, gorionik će preći u modulacioni režim rada.
4. **Modulacija.** Modulacioni režim rada znači da gorionik radi sa minimalnom snagom u cilju održavanja postignute temperature. Prema fabričkim parametrima gorionik se nalazi u modulaciji u opsegu čiji donji prag je 2°C ispod zadate temperature a gornji prag 5°C iznad zadate temperature. Ukoliko je zadata temperatura na primer 50°C to znači da će u opsegu temperature vode kotla od 48°C do 55°C gorionik raditi u minimalnom (štedljivom) režimu rada. Ukoliko temperatura padne ispod 48°C gorionik se vraća u radni režim, a ukoliko pređe 55°C gorionik se gasi.
5. **Gašenje.** Gorionik će se ukoliko temperatura pređe gornji prag modulacije automatski ugasiti. Drugi način gašenja je naravno pritiskom na taster. U oba slučaja prestaje dodavanje peleta, a ventilator će nastaviti sa radom sve dok temperatura dimnih gasova ne padne ispod 60°C i tada je gorionik ugašen. Gorionik svakih 60 minuta čisti tacnu plamene cevi izduvavanjem, ova operacija traje 30 sekundi.

Napomene:

1. Za uključanje i isključenje potrebno je taster za paljenje/gašenje pritisnuti i držati 3 sekunde;
2. Glavni prekidač služi samo za servisiranje gorionika, nikako pomoću njega ne prekidati rad gorionika!
3. Taster sa bočne strane služi za manuelno pokretanje puža za dodavanje peleta iz spremnika; Pre paljenja gorionika, puž spirale transportera mora biti ispunjen peletom.

Puštanje u rad gorionika na pelet obavlja isključivo ovlašćeni serviser. Informacije o radu gorionika date u ovom uputstvu su informativnog karaktera. Potrebno je proučiti posebno uputstvo koje se isporučuje uz sam gorionik.

8.3 Mere sigurnosti u radu u slučaju naknadne ugradnje gorionika SMARTERMEC

Gorionik BIOTERMEC prema svojoj konstrukciji poseduje fizičke i softverske mehanizme kojima se garantuje apsolutna sigurnost u radu i zaštita od pregrevanja uz uslov pravilnog korišćenja. Kao što je prethodno naznačeno, gorionik BIOTERMEC poseduje sekundarni puž sa motorom u samom telu gorionika koji fizički sprečava da plamen pređe iz plamene cevi u telo gorionika. Plastično fleksibilno crevo gorionika takođe predstavlja sigurnosnu i preventivnu meru bezbednosti jer u slučaju pojave plamena u gorioniku, crevo će se istopiti i prekinuti vezu sa spremnikom peleta.

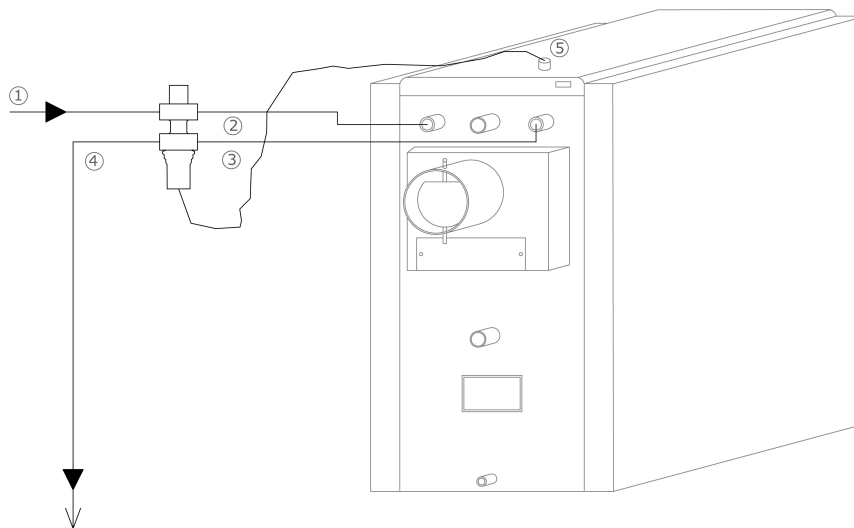
Ukoliko dođe do povećanja temperature vode u kotlu, gorionik će se ugasiti kada temperatura bude veća od zadate temperature uvećanog za takozvani gornji prag (fabrički podešen parametar koji iznosi 5 °C). Gorionik takođe poseduje priključak za opciono povezivanje dodatnog sigurnosnog termostata. Videti uputstvo za upotrebu gorionika - prikaz portova i priključaka gorionika.

Takođe ventilator gorionika je programski podešen da svaki put kada se zaustavi tj. ugasi gorionik, ventilator ostaje u zadatoj brzini kako bi se potrošio sav preostali pelet u plamenoj cevi. Sve dok se taj proces ne obavi do kraja, tj. dok sonda dimnih gasova ne registruje temperaturu manju od 70 °C u plamenoj cevi, nemoguće je ponovo pokrenuti tj. upaliti gorionik.

Takođe za zatvorene sisteme grejanja preporučujemo dodatnu hidrauličnu zaštitu kotla od pregrevanja uz korišćenje ispusnog sigurnosnog ventila (ISTV). Detalji su opisani u narednom poglavlju.

9 Termička zaštita kotla u slučaju pregrevanja (zatvoren sistem)

Ukoliko se iz nekog razloga dogodi da temperatura vode u kotlu dostigne kritičnu vrednost od 100°C, ispusni termički ventil će propustiti vodu iz vodovoda u kotao kako bi se voda u kotlu ohladila. Kotao TKU3 ima odgovarajuće otvore na koje se povezuje ispusni termički ventil (ISTV) sa dva para priključaka (na primer Caleffi 544400). Ugradnja ISTV je obavezna u zatvorenim sistemima centralnog grejanja. Za model ISTV prikazan na slici, nije potrebno da u kotlu prethodno fabrički bude ugrađen izmenjivač toplote (bakarna zavojnica i slično).



Opis delova sistema: Opis delova sistema: 1. Ulaz hladne vode iz vodovoda u termoventil 2. Ulaz hladne vode u kotao 3. Izlaz vruće vode iz kotla 4. Izlaz vruće vode u kanalizaciju 5. Sonda termoventila

Povezivanje ispusnog termičkog ventila obavlja se na sledeći način:

- Povezati najpre sondu ISTV (spoljni navoj 1/2") na označenom mestu na kotlu, pozicija 5 (unutrašnji navoj 1/2")
- Povezati dovod hladne vode iz vodovoda sa odgovarajućim izvodom na ISTV (oznaka na ventilu: C) te potom povezati ISTV (oznaka na ventilu: →) sa odgovarajućim izvodom na kotlu (pozicija 21)
- Zatim otvor na kotlu, pozicija 21, povezati na odgovarajući ulaz na ISTV (oznaka na ventilu: ←)
- Na kraju izlaz iz ISTV (oznaka: S) povezati prema kanalizaciji.

A Montaža oplata na kotao T-PRO

MONTAZA OPLATE NA KOTAO "TKU3"

REDOSLED MONTAZE OPLATE NA KOTAO "TKU3"

1. Boczne stranice oplata /1/ postavljamo na nosace oplata koji se nalaze na vrhu kotla na bocnim stranama, vodeći racuna da donja strana bocnih oplata ulegne u medjuprostor na dnu kotla i da sipka ceslja prodje kroz otvor na oplati.
2. Zadnju stranu oplata /2/ postavljamo pritiskanjem na prethodno postavljene boczne stranice dok se ne uzljebe DETALJ "A".
3. Poklopac kotla /3/ postavljamo tako sto zadnju stranicu oplata /2/ povlacimo na gore kako bi prvo njih uzljebili DETALJ "B". Zatim pri vracanju oplata na dole poklopac oplata /3/ ubacujemo u zlebove na bocnim stranama oplata /1/.
4. Prednju donju stranicu /4/ postavljamo u boczne stranice /1/ vrseci pritisak na prednju donju /4/ do uzljebljenja.
5. Prednju gornju oplatu /5/ postavljamo tako sto je ubacujemo u poklopac kotla /3/ DETALJ "C".
6. Na kraju postavljamo zastitu regulatora /6/ pricvrscivanjem zavrtnjima, upakovanim u oplatu, za prednju gornju stranicu /5/ na fabrički pripremljene otvore. Bakelitnu kuglu /7/ zaviti na sipku ceslja.

DETALJ "A"

DETALJ "B"

DETALJ "C"



Prhovačka bb 22310 Šimanovci, Srbija
Tel/Fax. +381 22 480404 +381 63 259422
podrska@termomont.rs www.termomont.rs